



Nmail PHP 제안서

- 웹메일 / 스팸차단 / 바이러스차단 / 웹하드 솔루션 -

패스코리아넷

<http://passkorea.net>

☎ 1544-1608

목 차

1. 웹메일 특징
2. 스팸메일 차단
3. 바이러스메일 차단
4. 웹하드
5. 메일호스팅 서비스
6. 기술지원
7. Reference
8. 회사약력

1. 웹메일 특징

1. 새로운 설계

- IMAP기반이 아닌 DB기반으로 제작되어 서버부하를 최소화하고 다양한 이점을 제공함.
 - 수십만건이상의 메일보관가능, 메일 본문 검색지원
 - 메일 내용이 DB에 저장되어 그룹웨어/인트라넷과 통합 작업이 간편함.

2. 웹메일 주요 기능

- 로그인시 보안IP, 편지쓰기시 대용량파일첨부 및 개인별보내기(메일링발송용)지원
- 내부 메일서버내에서의 메일발송취소(회수) 지원
- 메일 포워딩, 메일링 리스트, 부재중 자동응답, 외부 메일(POP3), 메일 자동분류
- 개인/공용주소록, 개인/공용일정관리, 공용게시판(부서별지정가능)
- 멀티도메인 지원(호스팅업체를 위한 도메인별 관리툴 및 자동화 스크립트 제공).
- 웹관리툴에서 도메인/회원/화이트IP/블랙IP/릴레이IP/용량제한 등 대부분의 관리가능.

3. 데모사이트 - <https://nm3.passkorea.net/>

- 데모사이트에서 '일반사용자'부터 '서버관리자'까지 모든 테스트가 가능함.

2. 스팸메일 차단

1. 스팸포인트제

- 스팸 검사시 특정 단어만으로 검사하는 것이 아니라 다양한 검사항목별로 가중치를 부여해서 합계점수가 일정점수를 초과했을 때 만 스팸으로 분류하도록 처리해서 보다 안정성이 뛰어나는. 즉, 스팸으로 잘못 분류되는 메일을 최소화시키는데 주력하고 있음.

2. 스팸필터 업데이트

- 계속 변화하는 스팸패턴을 위한 스팸필터의 업데이트 무상제공.

3. 실시간 차단 목록(RBL) 지원

- 한국정보보호진흥원(KISA)의 KISA RBL과 해외 주요 RBL 기본 지원.
- RBL에 걸린 메일은 바로 삭제하거나 스팸편지함으로 받도록 선택가능.

4. 수신허용/수신거부 지원

- 스팸으로 잘못 분류될 가능성을 예방하고자 특정 주소는 수신허용 등록가능.

5. 사용자별 스팸 설정 화면

▶ 환경설정 >> 스팸메일 설정

※ 설정에 따라 일부 메일을 받지 못하게 될 수도 있으니 유의하시기 바랍니다.

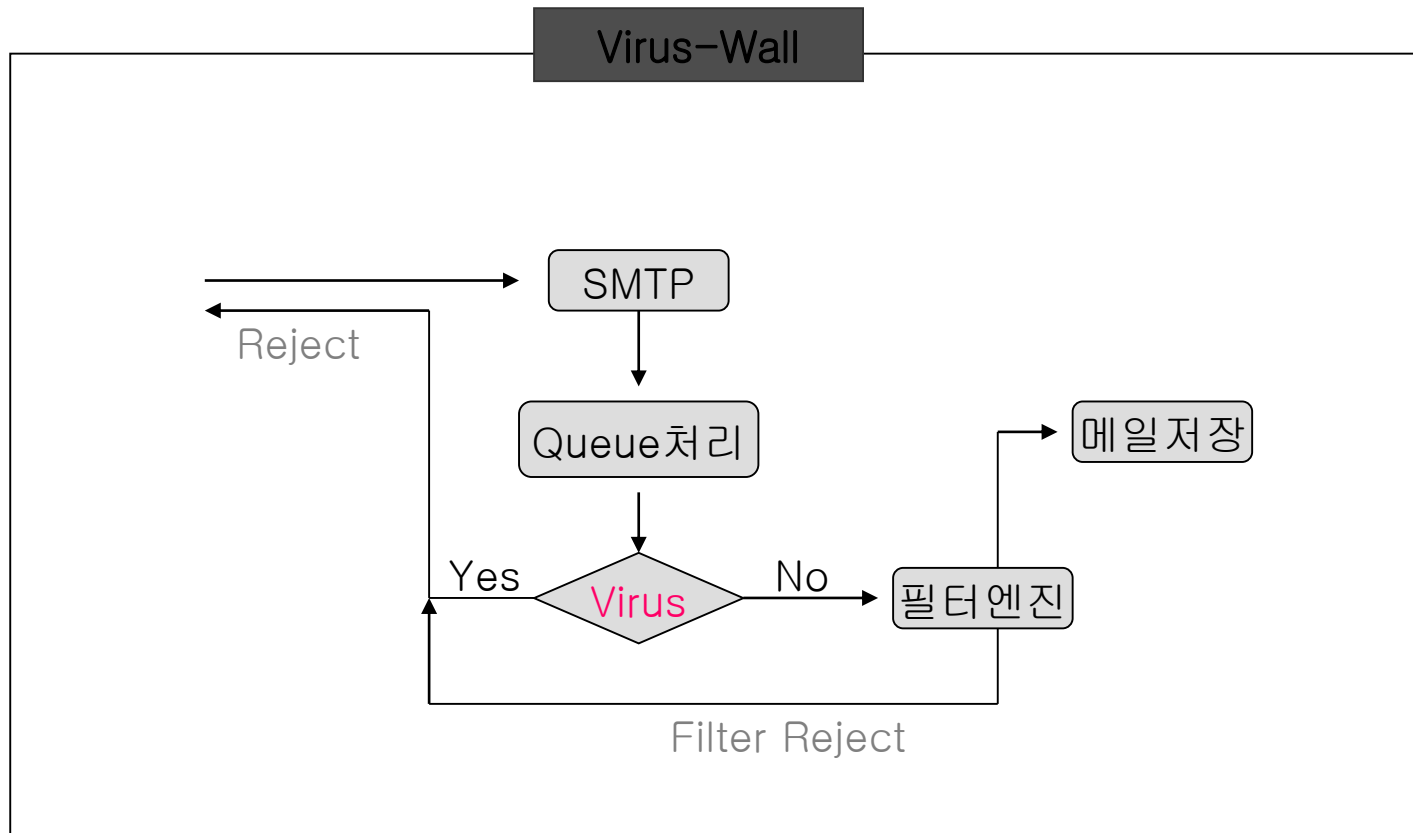
기본설정	<input checked="" type="checkbox"/> <u>안티바이러스메일</u> 에서 발견된 바이러스 메일은 받지 않고 바로 반송. <input checked="" type="checkbox"/> [수신거부]에 등록된 주소의 메일은 받지 않고 바로 반송. <input checked="" type="checkbox"/> <u>안티스팸메일</u> 에서 스팸포인트(SP)가 1 이상일때 [스팸편지함]으로 배달.
상세설정	<input type="checkbox"/> <u>안티스팸메일</u> 에서 제목에 [FAKE]가 붙는 위조메일은 바로 삭제.(권장) <input checked="" type="checkbox"/> 보낸사람, 제목이 없는 메일은 바로 삭제.(권장) <input checked="" type="checkbox"/> 모든 영문 메일은 [스팸편지함]으로 배달. <input type="checkbox"/> 보낸사람, 받는사람, 제목, 본문이 모두 영문이거나 비었을 경우.
예외조건	<input checked="" type="checkbox"/> [수신허용]에 등록된 주소는 스팸메일로 분류하지 않음. <input checked="" type="checkbox"/> [메일 자동분류]에서 자동분류된 메일은 스팸메일로 분류하지 않음. <input checked="" type="checkbox"/> [주소록]에 등록된 주소는 스팸메일로 분류하지 않음.(권장) <input checked="" type="checkbox"/> 메일을 보낼때 받는 사람 주소를 [수신허용]에 자동추가.(권장)

수정

취소

3. 바이러스메일 차단

- 기본 제품에는 스팸차단 기능만 지원되며, 바이러스 차단은 옵션임.
- 메일서버내에서 연동되어 검사되므로 고가의 '메일서버 전용 백신'이 불필요함.
- 매일 자동 업데이트를 지원하므로 별도의 관리가 불필요함.



4. 웹하드

1. 웹하드 기본기능

- 트리구조의 다중 폴더 관리 지원
- 디비를 사용한 빠른 파일 검색 및 정렬 지원
- ActiveX 컴포넌트를 사용한 대용량 업로드/다운로드 지원
- 편지쓰기시 웹하드내의 파일을 첨부가능

2. 공용 웹하드기능

- 회원 그룹(부서)별 공용 웹하드 지원
- 관리자/일반 사용자에 따른 권한 설정 가능

3. 웹하드 Guest 계정기능

- 내부 직원이 아닌 협력업체/거래업체에 대해 손님용 임시 계정 지원

4. 관리자모드

- 사용자/도메인별 용량 제한 지원

5. 메일호스팅 서비스

1. 사용용도

- 호스팅 제공 사업자나 회사내에 여러 개의 도메인을 보유한 경우를 위한 기능.

2. 멀티도메인 지원

- 서버내에 도메인수의 제한없음.
- 도메인별 세부설정, 웹메일 스킨(디자인), 회원관리, 용량제한 지원.

3. 자동화 스크립트 지원

- 호스팅 자동화 서비스와의 연계를 위한 도메인/회원 추가 웹스크립트 지원.

4. 데이터 분산 지원

- 도메인별, 회원수별로 데이터를 분산 저장하므로 사용량이 늘어나도 서버 부하를 최소화시킴.

6.기술지원

- 구입 시점으로 부터 1년간 무상 업그레이드 지원.
(버그 패치는 계속 제공됨)
- Q&A 게시판, 전화상담, 메일상담 지원
- 긴급 지원(서버원격점검)
- 초기 1회 무상설치지원(원격)
- 통합인증(SSO) 모듈 상담

7. Reference [1/2]



7. Reference [2/2]

